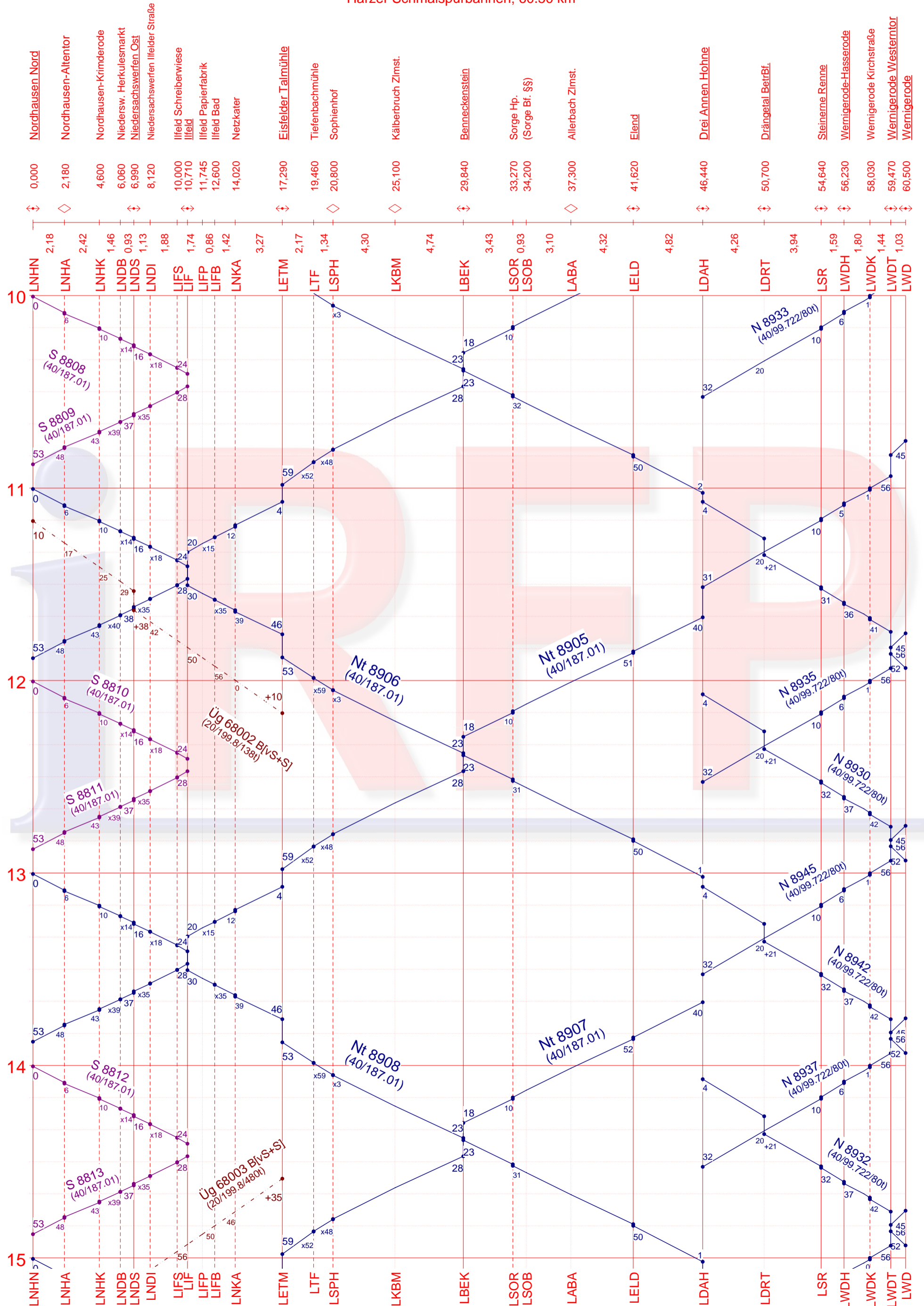


Nordhausen Nord - Wernigerode  
Untersuchung Taktfahrplan  
Variante 1  
Harzer Schmalspurbahnen; 60.50 km

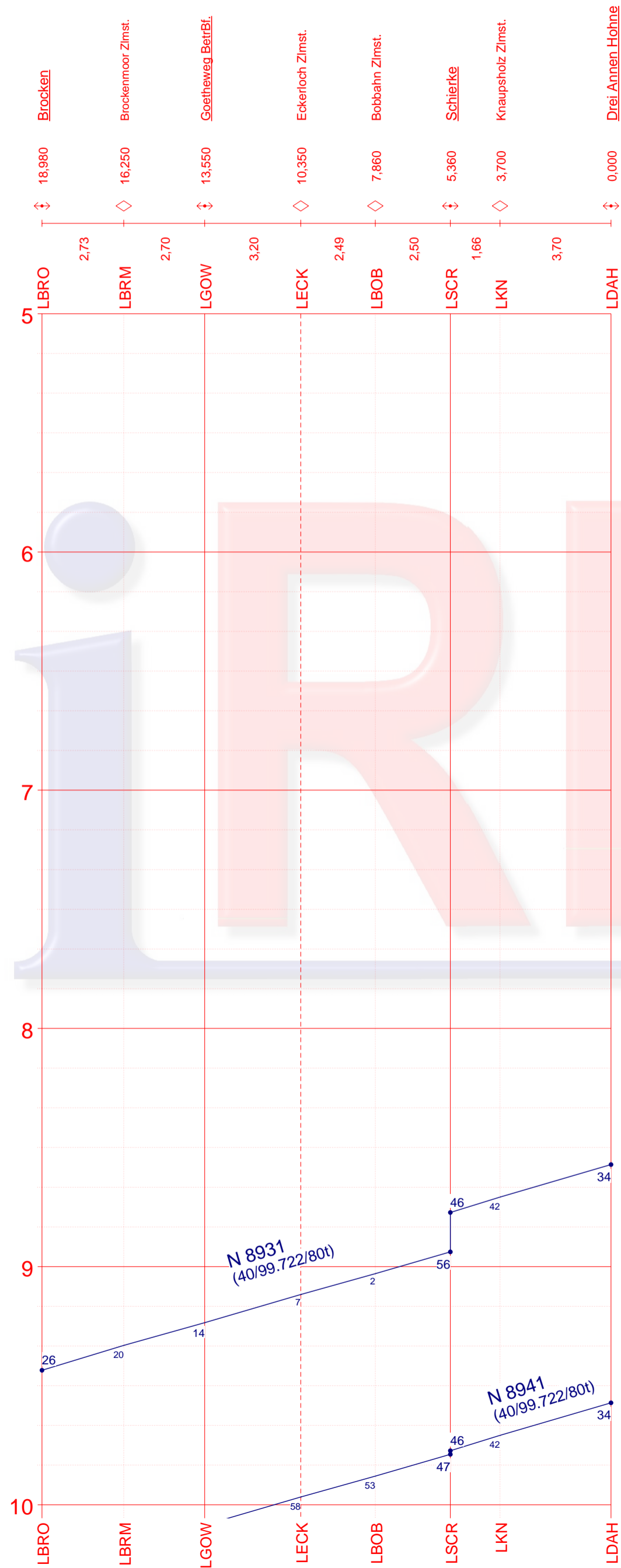






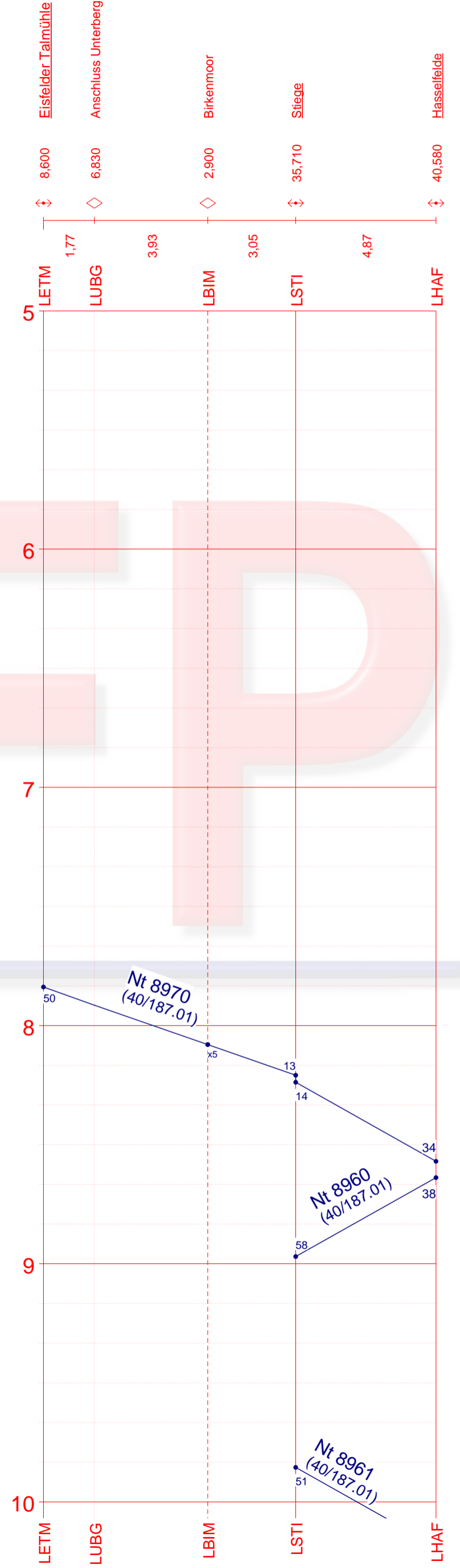
### Brocken - Drei Annen Hohne Untersuchung Taktfahrplan Variante 1

Harzer Schmalspurbahnen; 18,96 km



### Eisfelder Talmühle - Hasselfelde Untersuchung Taktfahrplan Variante 1a

Harzer Schmalspurbahnen; 13,62 km



10

**Brocken - Drei Annen Hohne**

Untersuchung Taktfahrplan  
Variante 1

Harzer Schmalspurbahnen; 18,96 km

10

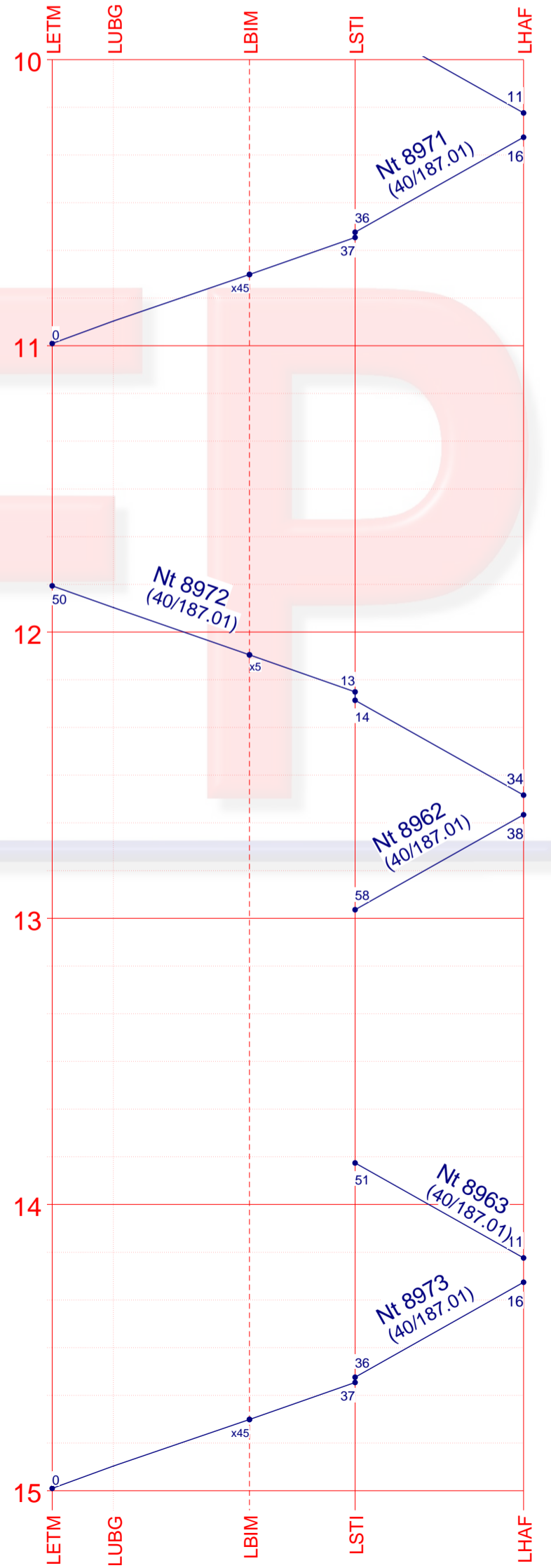
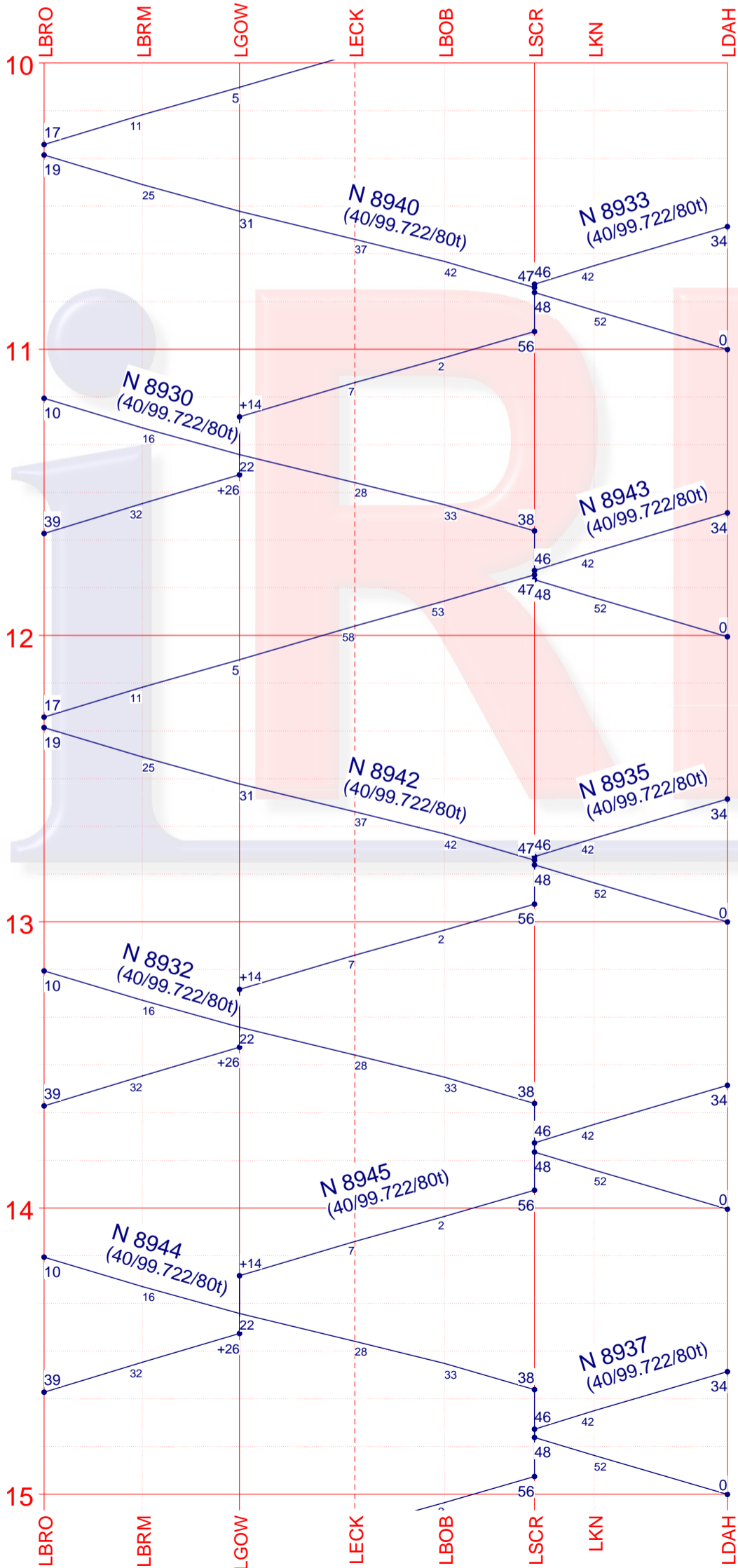
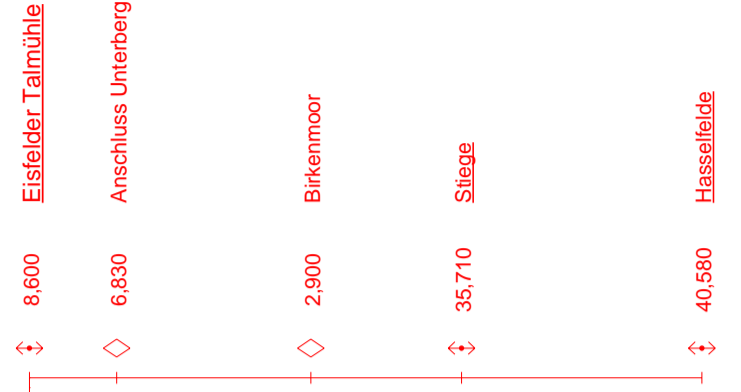
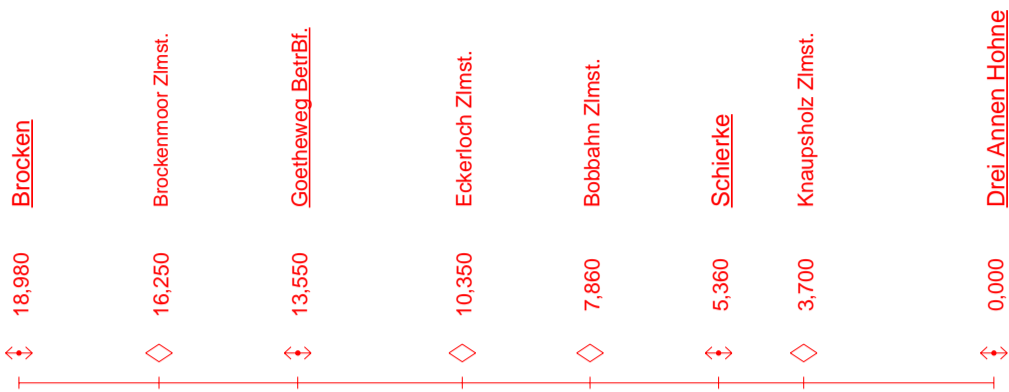
10

**Eisfelder Talmühle - Hasselfelde**

Untersuchung Taktfahrplan  
Variante 1a

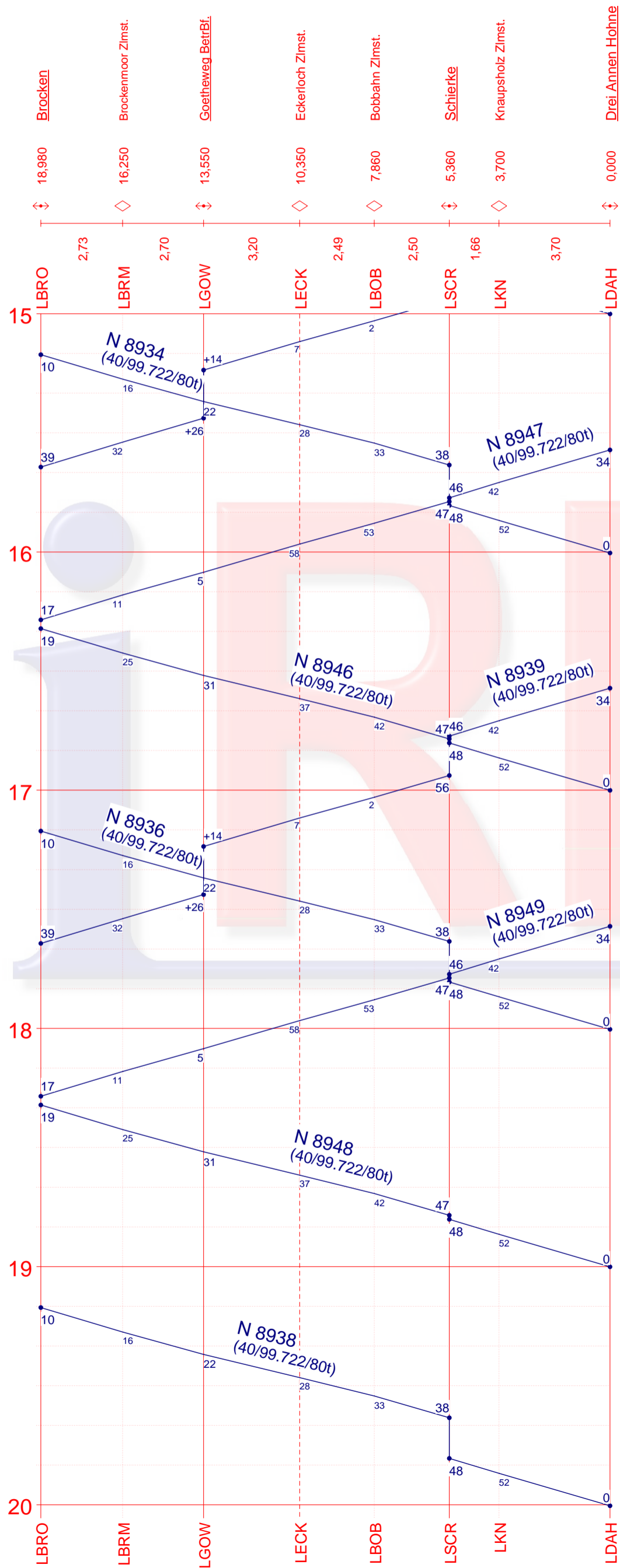
Harzer Schmalspurbahnen; 13,62 km

10



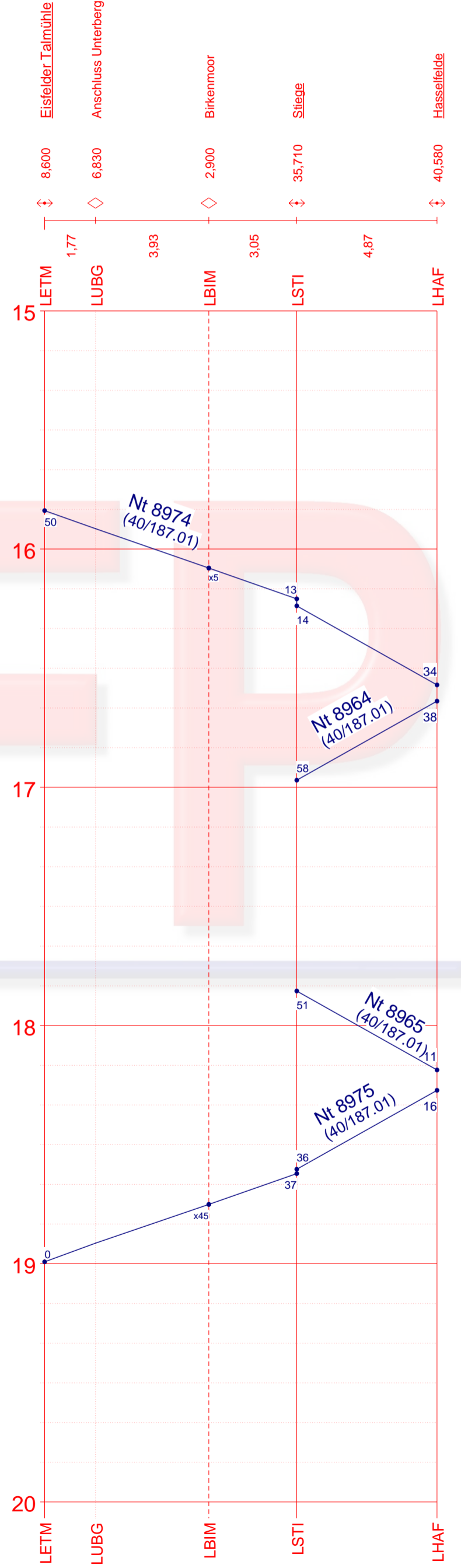
**Brocken - Drei Annen Hohne**  
Untersuchung Taktfahrplan  
Variante 1

Harzer Schmalspurbahnen; 18,96 km



**Eisfelder Talmühle - Hasselfelde**  
Untersuchung Taktfahrplan  
Variante 1a

Harzer Schmalspurbahnen; 13,62 km



5

### Stiege - Gernrode (Harz)

Untersuchung Taktfahrplan  
Variante 1a  
Harzer Schmalspurbahnen;  
35,71 km

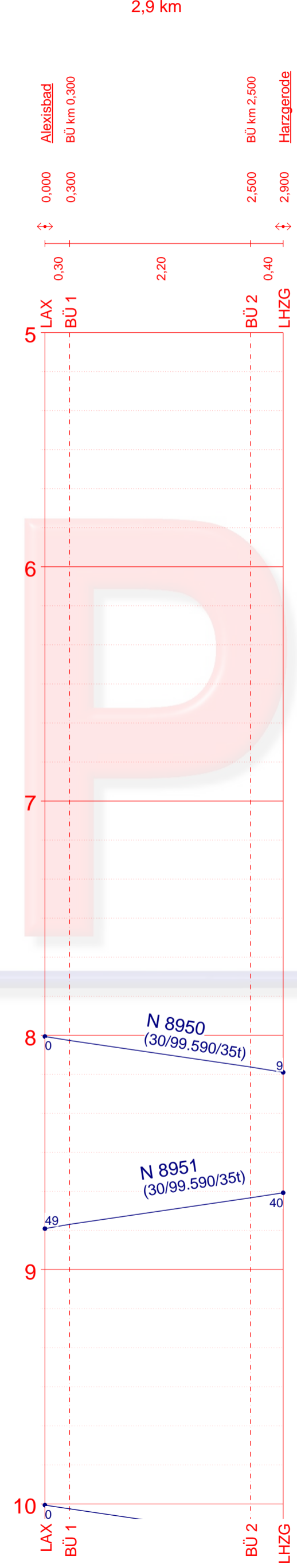
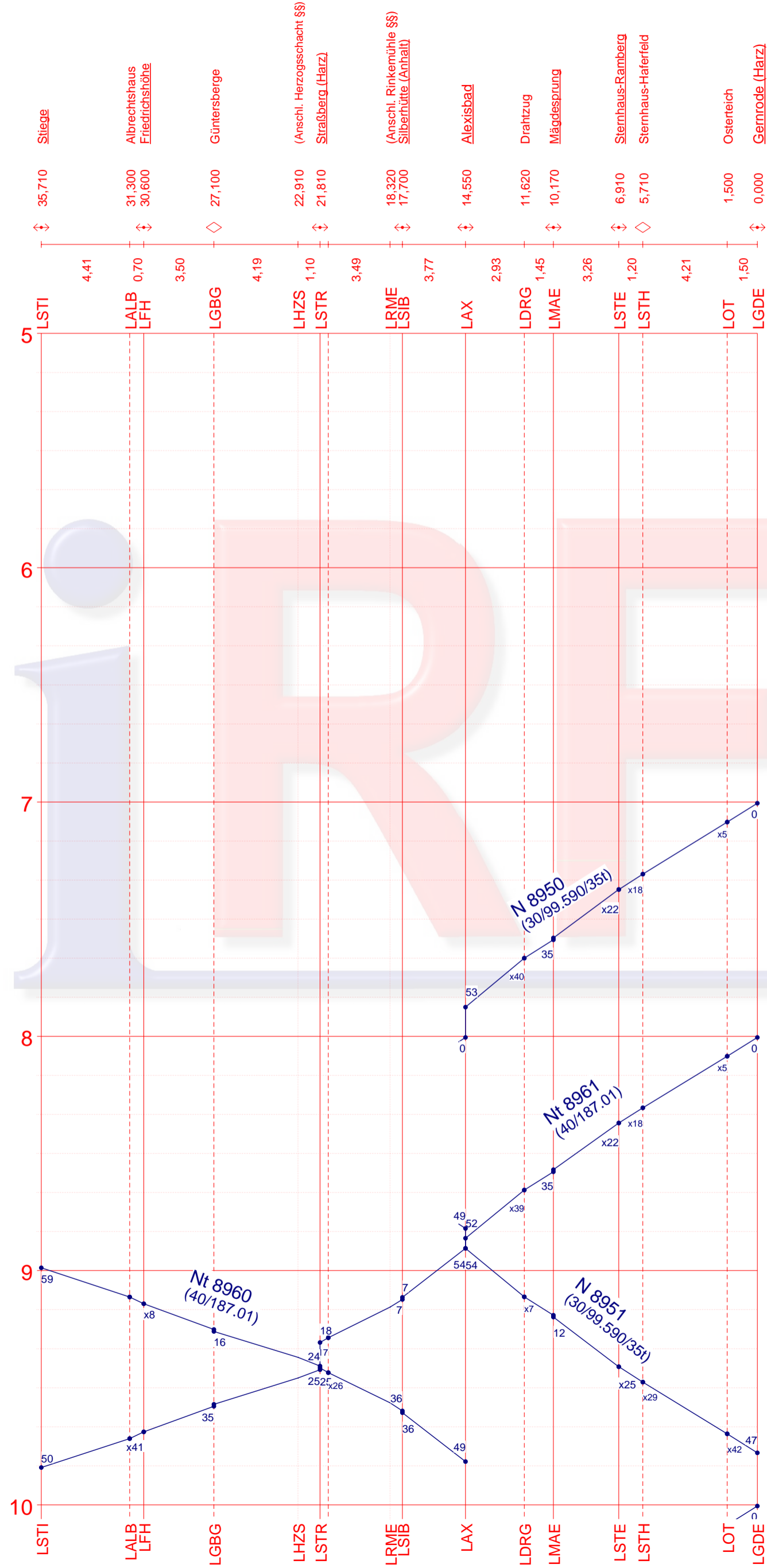
5

5

### Alexisbad - Harzgerode

Untersuchung Taktfahrplan  
Variante 1a  
Harzer Schmalspurbahnen;  
2,9 km

5



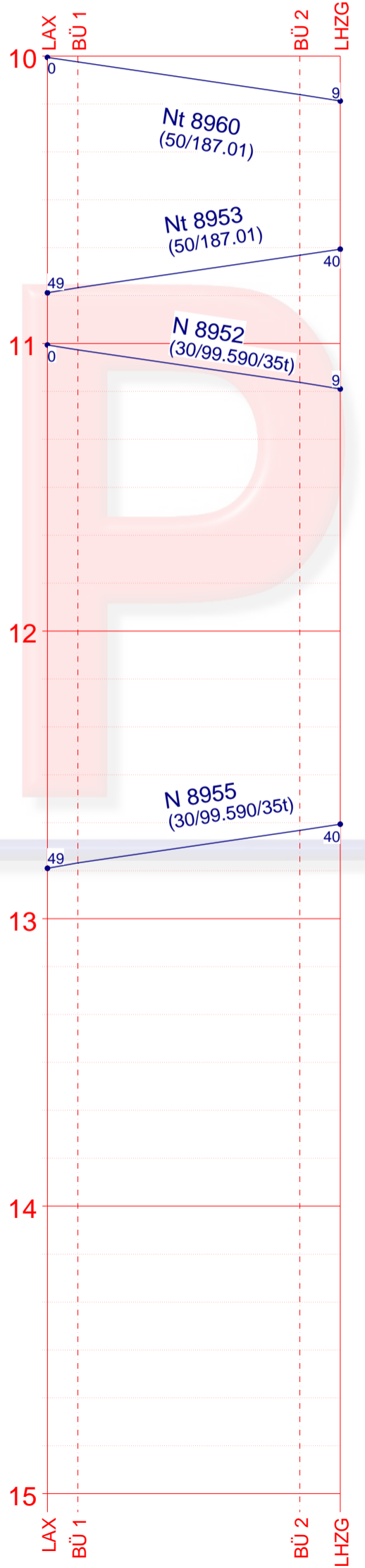
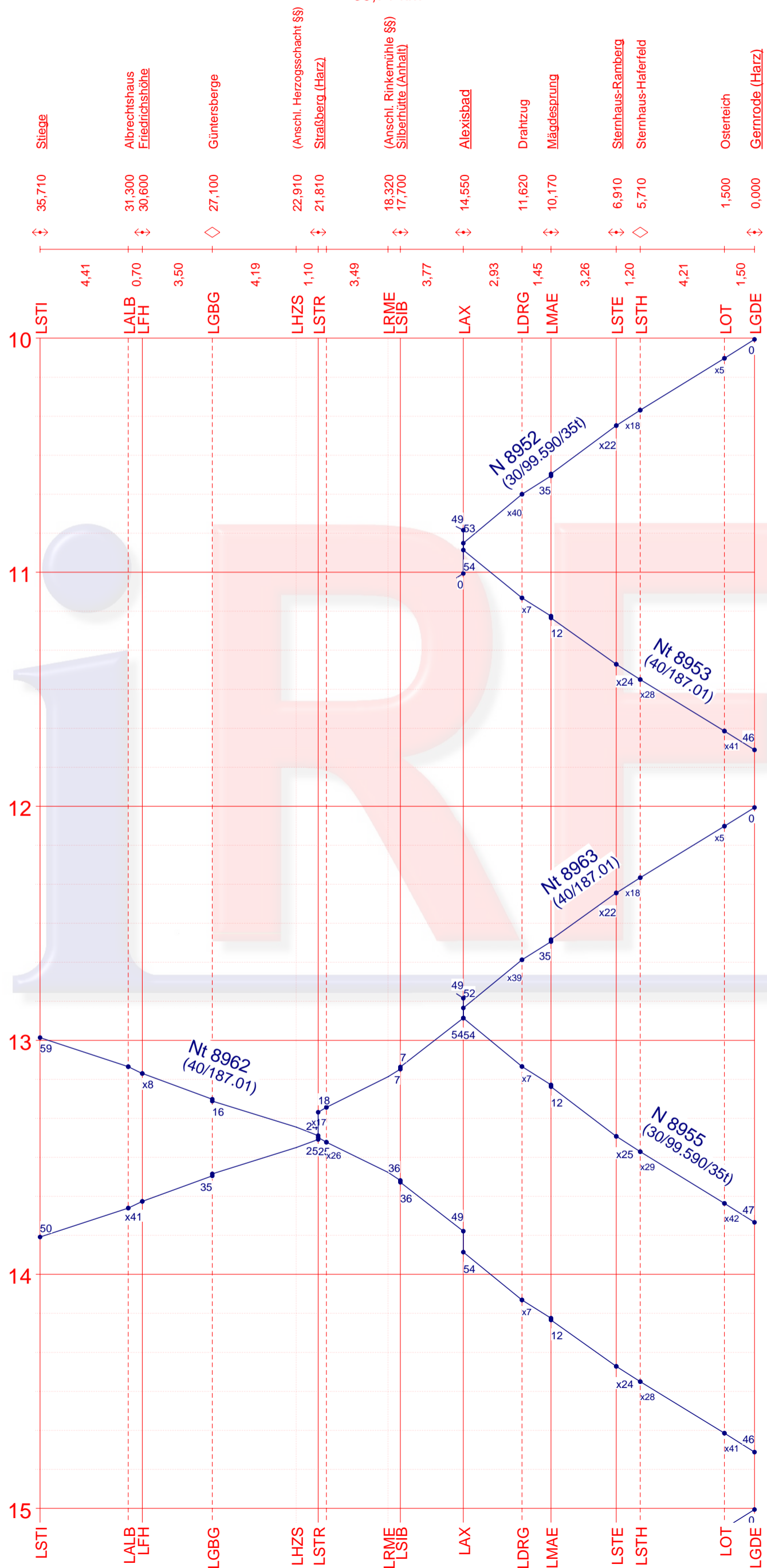


**Stiege - Gernrode (Harz)**

Untersuchung Taktfahrplan  
Variante 1a  
Harzer Schmalspurbahnen;  
35,71 km

**Alexisbad - Harzgerode**

Untersuchung Taktfahrplan  
Variante 1a  
Harzer Schmalspurbahnen;  
2,9 km

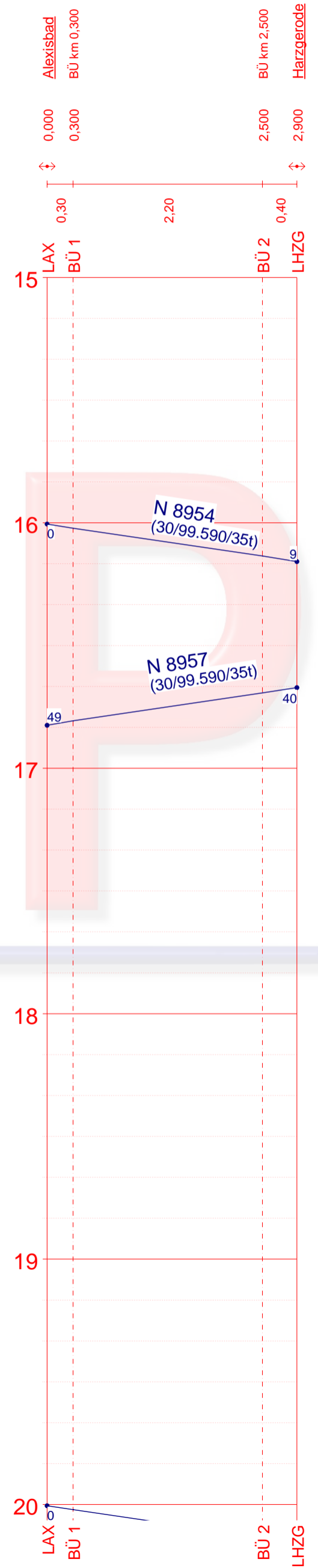
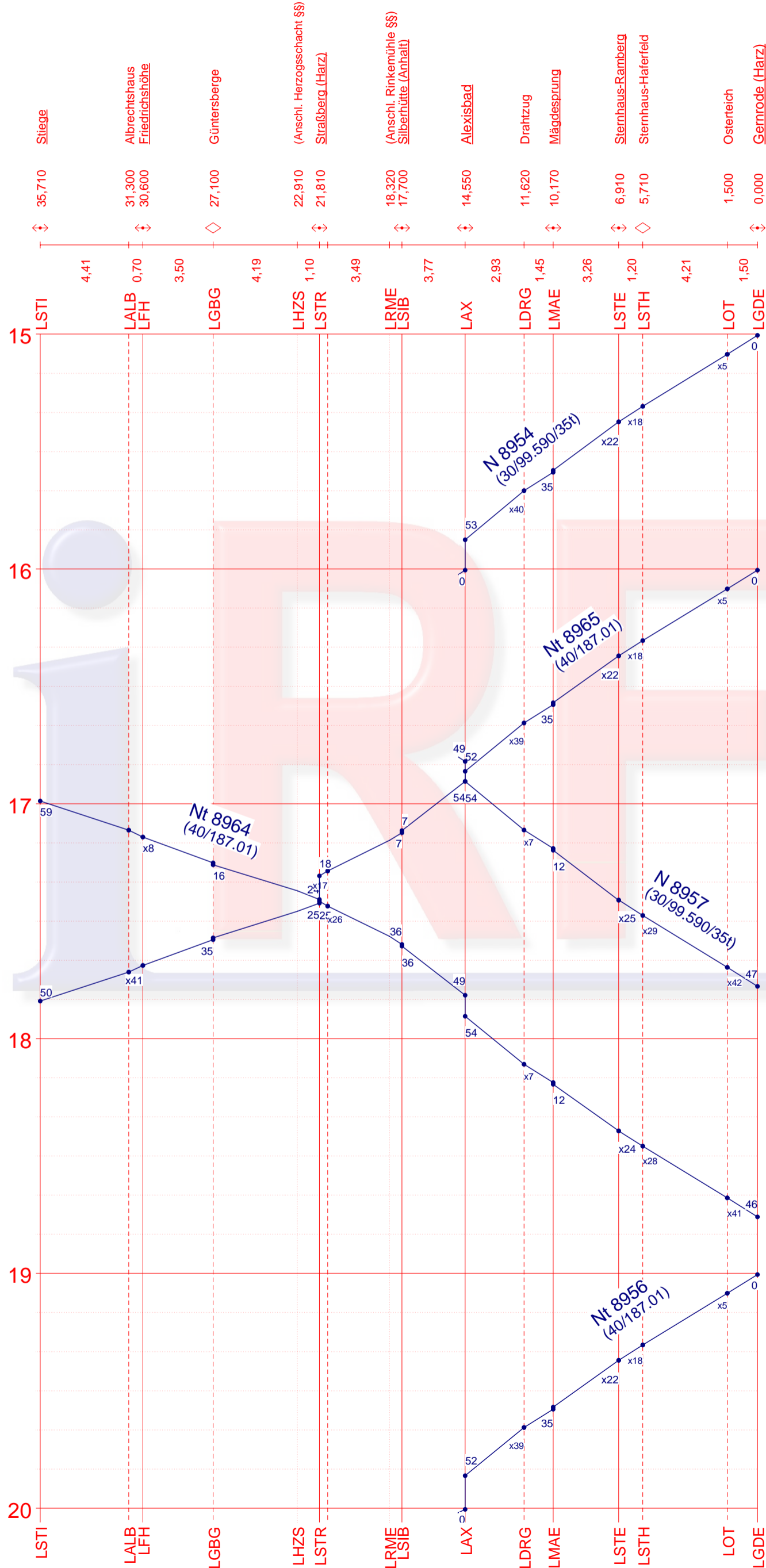


Stiege - Gernrode (Harz)

Untersuchung Taktfahrplan  
Variante 1a  
Harzer Schmalspurbahnen;  
35,71 km

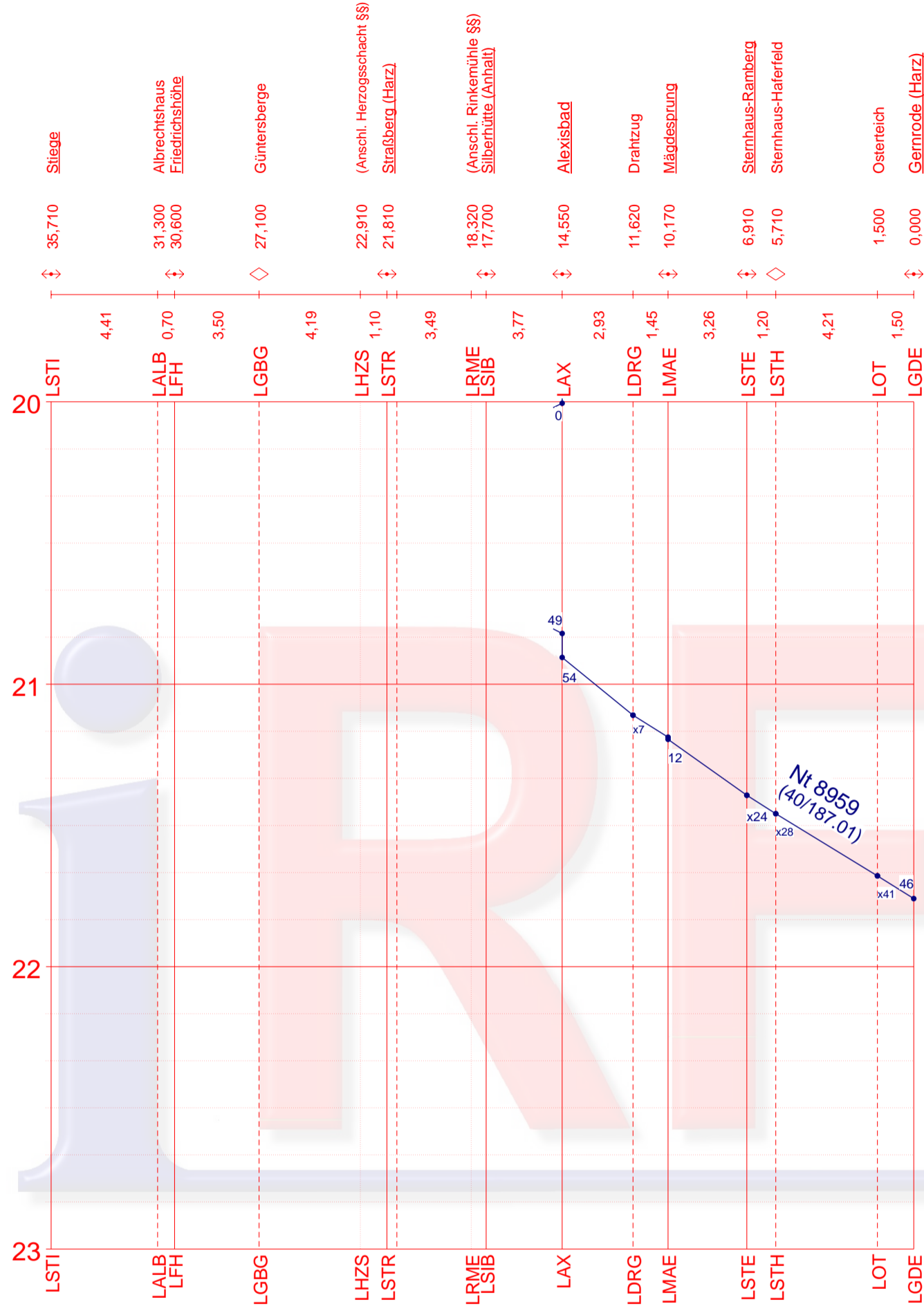
Alexisbad - Harzgerode

Untersuchung Taktfahrplan  
Variante 1a  
Harzer Schmalspurbahnen;  
2,9 km



**Stiege - Gernrode (Harz)**

Untersuchung Taktfahrplan  
 Variante 1a  
 Harzer Schmalspurbahnen;  
 35,71 km



**Alexisbad - Harzgerode**

Untersuchung Taktfahrplan  
 Variante 1a  
 Harzer Schmalspurbahnen;  
 2,9 km

